



Termómetros de expansión de gas fabricados de acuerdo con la norma **EN 13190**. Son instrumentos fiables que resisten condiciones de trabajo extremas: vibraciones de los motores, humedad y medios agresivos como agua de mar.

Especialmente diseñados para medir temperaturas de forma remota

PARÁMETROS ESTÁNDAR

Diseño: EN 13190
Montaje: Ver esquema adjunto C
Cierre: Bayoneta. Sellado mediante junta de goma
Grado de protección: IP56 (EN 60529)
Precisión: Clase 1.6
Límites de temperatura:
Ambiente: -40+60°C
Sobretemperatura del fluido: máxima 10% del fondo de escala
Presión sobre el vástago: máxima 25 bar. Para presiones superiores ver C0301
Rango: -60+40 °C
Elemento sensor: Tubo bourdon (Expansión de gas inerte). Compensador de temperatura ambiente mediante tira bimetálica
Longitud capilar (L): 3; 5; 8 m
Longitud vástago (P): 100 mm
Conexión al proceso: Deslizante sobre el vástago, bulbo liso o tuerca giratoria
Rosca de conexión: ½" BSP, ½" BSPT, ½" NPT, ¾" BSP, ¾" BSP, M20x150 o M22x150
Sistema de alivio de sobretemperatura: Tapón superior

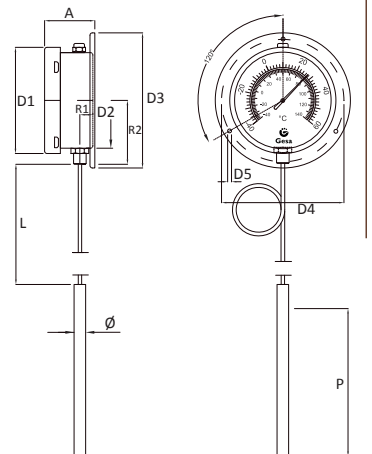
MATERIALES

Caja y aro: Acero inoxidable AISI 304
Elementos internos y tubo bourdon: Aleación de cobre
Capilar: Acero inoxidable AISI 304
Visor: Vidrio
Dial/Carátula: Aluminio lacado con fondo blanco
Aguja: Aluminio lacado en color negro
Recubrimiento capilar: PVC
Vástago: Acero inoxidable AISI 304
Conexión: Acero inoxidable AISI 304 o Latón

Aplicación:

- Industria química
- Industria petrolífera
- Alimentación
- Climatización
- Refrigeración

C Radial con borde posterior



DIMENSIONES (mm)											PESO (g)			Escala de temperaturas según DIN 16206			
DN	Montaje	A	Ø	R1	R2	D1	D2	D3	D4	D5	L=3m	L=5m	L=8m	Escala impresa sobre el dial (°C)	Rango útil de medida (°C)	Subdivisión °C/raya	Error máximo
Ø100	C	41	8	14	67	110	100	140	124	4	448	483	542	+50+650	+100+600	10	10

Cómo realizar un pedido

1. Rango de Temperatura (°C) -60+40	2. Longitud vástago (P) en mm 150 250	3. Longitud capilar (L) en m 3 5 8	4. Conexión al proceso Tuerca giratoria Conexión deslizante Bulbo liso	5. Rosca de conexión ½" BSP ¾" BSP ½" BSPT M20X150 ½" NPT M22X150 ¾" BSP Otras roscas
6. Tipo de conexión Macho Hembra	7. Material de la conexión Latón Acero inoxidable AISI 304	8. Certificado de calibración trazable a ENAC 3 puntos 6 puntos 4 puntos 7 puntos 5 puntos Sin certificado		

D32 -

1	2	3	4	5	6	7	8

www.termometros.com

Pídelo en nuestra tienda online!

+34 94 676 63 64

info@termometros.com

